



ZONE25

**SOLUTIONS
DE MOBILITÉ
PARTAGÉE**

pour les entreprises
et les collectivités



CRÉONS ENSEMBLE LA MOBILITÉ DE DEMAIN

Réservez votre flotte privée
clé en main et profitez
d'un service complet



Audit de votre mobilité



Trottinettes et stations



Application



Maintenance



Assurance



Formation



Personnalisation

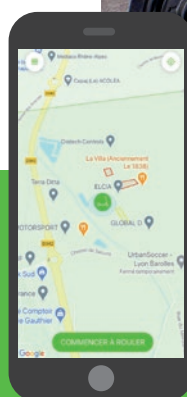
DÉCOUVREZ NOS SOLUTIONS INNOVANTES, CONÇUES POUR LE PARTAGE

Vos trottinettes robustes et connectées :

- 50km d'autonomie
- Conformes à la législation
- Adaptées à une utilisation intensive

Vos stations de charge design et sécurisées :

- Installations simples et modulables
- En intérieur ou extérieur
- Système anti-vandalisme



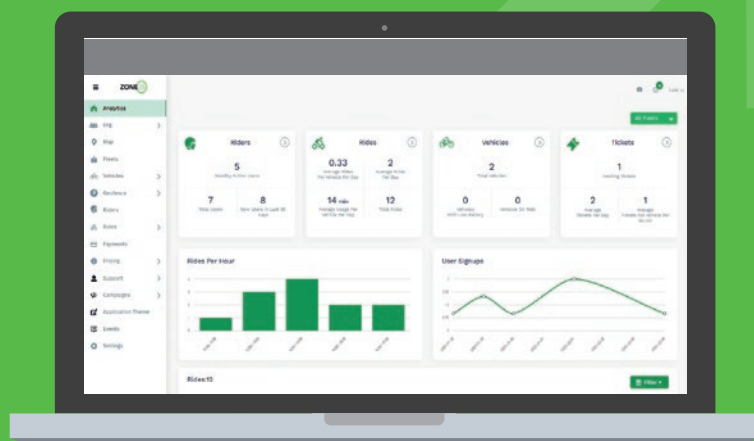
Une appli mobile :

- Inscription simple
- Géolocalisation
- Solution de réservation



Un système de gestion :

- Paramétrage complet
- Statistiques en temps réel
- Rapports d'utilisation



LES AVANTAGES DE VOTRE FLOTTE PRIVÉE

- Diminuez votre impact carbone
- Boostez votre marque employeur
- Optimisez vos déplacements et votre stationnement
- Faites des économies
- Retrouvez le plaisir de vous déplacer



ZONE25

www.z25.solutions

sales@zone-25.com

(+33) 09 73 28 58 56

147 avenue Marcel Mérieux
69530 Brignais





LES AVANTAGES D'UNE LOCATION LONGUE DURÉE ?

Pour une entreprise, elle permet :

- ✓ **Comptabiliser des charges de tous les loyers, facturés et payés**
- ✓ **Pas de hausse de l'endettement (charges locatives)**
- ✓ **Pas d'amortissement**
- ✓ **Budgétiser les dépenses**
- ✓ **Flexibilité en fin de contrat : achat, renouvellement, restitution.**
- ✓ **Incitation fiscale (déduction de 25% supplémentaire des charges déjà déduites en cas de résultat positif**



ZONE 25

SOLUTIONS

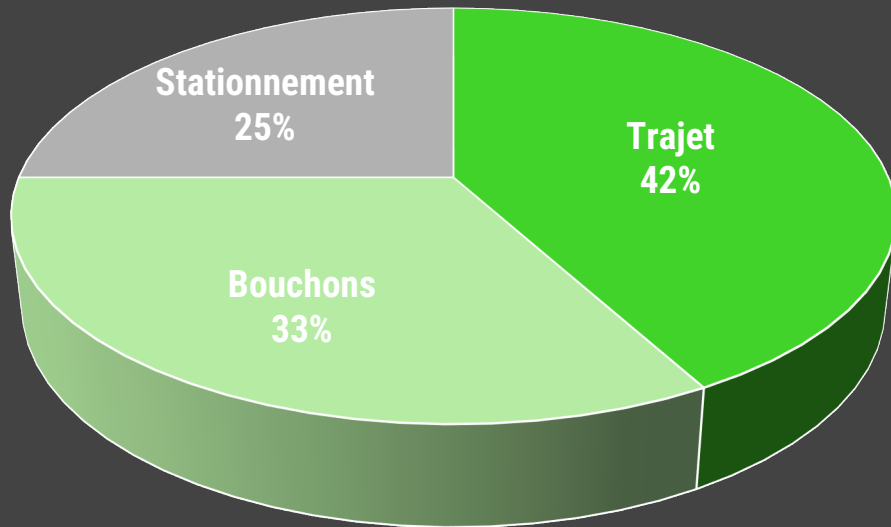
DE MOBILITÉ

POUR ENTREPRISES



NOTRE QUOTIDIEN EN QUELQUES CHIFFRES CLÉS

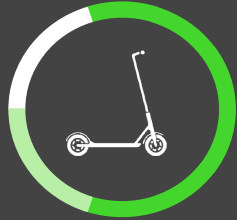
10H / SEMAINE DANS LES
TRANSPORTS



3/4 trajets pro ou domicile-travail
seul en voiture

+50% des trajets < 15 km par jour A/R.

POURQUOI LA TROTTINETTE ?



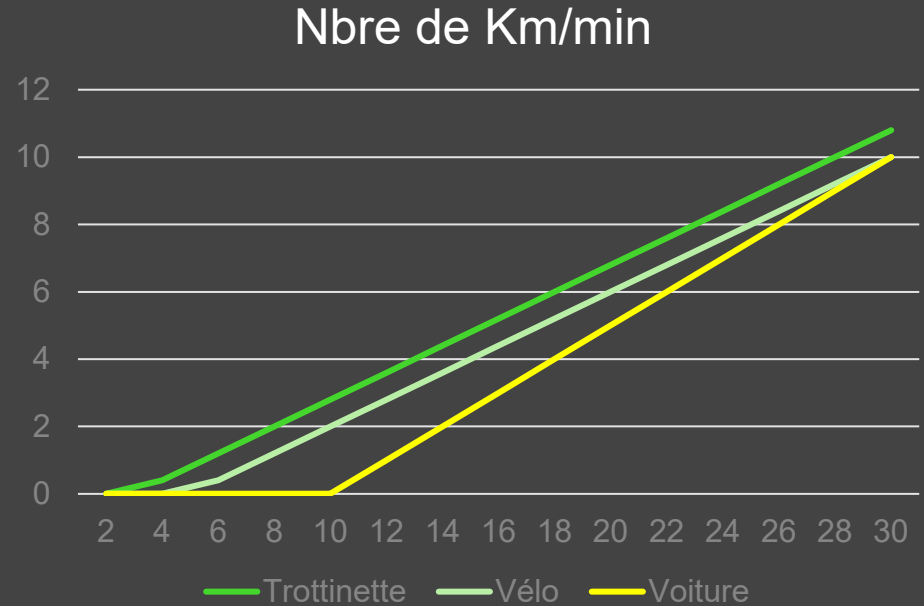
MOYEN DE TRANSPORT IDEAL POUR
LES TRAJETS DE 0 A 10 km



PRIX ET TEMPS DE LA MOBILITÉ
EXPLOSENT



CRISE COVID ET
RSE CHANGENT LES HABITUDES



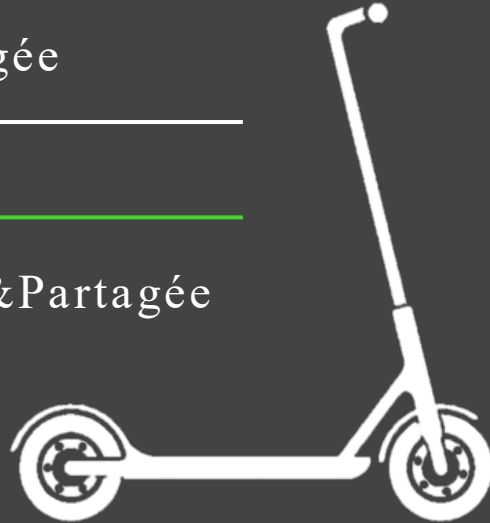
NOS SOLUTIONS



Offre packagée



Connectée & Partagée



Clé en main



Sur-mesure & modulable



NOS SOLUTIONS

DE 59€ HT/mois à 199€ HT/mois



Assurance
Maintenance
Personnalisation
Formation collaborateur



UNE SOLUTION COMPLETE DE MOBILITÉ POUR LE PRIX DE

3/4 PLEIN
D'ESSENCE
ET PEUT ETRE
MOINS BIENTOT ?

1 FORFAIT DE
TELEPHONE



1 HEURE DE
STATIONNEMENT / JOUR

5 MIN DE
FREEFLOATING / JOUR

1 ABONNEMENT TCL

ILS NOUS FONT CONFIANCE... ET BIENTÔT VOUS



HEAD®



ZONE 25

FICHE TECHNIQUE
OFFRE LIBERTE





SPECIFICATIONS TECHNIQUES	
vitesse maximum	25 Km/h
Poids Net ($\pm 0,5$ kg)	19.1 kg
Autonomie Maximum	≥ 60 km
Capacité de la batterie	36 V 551 Wh Batterie Lithium
Capacité de franchissement	20% % (Approx.10°) (Testé avec 75 kgs, approx.12 km/h)
Temps de charge	Approx. 6 h
Plage de température de charge	Disponible (0~40 °C); Recommandé (10~35 °C)
Type de batterie	Batterie Fixe
Chargeur	Chargeur interne
Normes	Véhicule IPX5
Puissance nominale moteur	350W
Propulsion	Roue arrière
Diamètres Roues Avant / Arrière	10 pouces (OD:250 mm)
Pneus	Pneus plein
Sonnette	Sonnette rotative intégrée
Design câblage	Câblage externe
Système de freinage	Électronique (arrière) et frein à tambour (avant)
Type de suspension	N/A
Mode de connexion batterie	N/A
Verrouillage compartiment batterie	N/A
Béquille	Béquille latérale
Périodicité maintenance	Tous les 12 mois
IoT	Bluetooth + Application constructeur

ZONE25

FICHE TECHNIQUE
OFFRE PARTAGE



SPECIFICITES TECHNIQUES

Vitesse Maximum	25 km/h
Poids Net (± 0.5 kg)	27.5 kg
Autonomie Maximum	≥ 50 km
Capacité Batterie	36 V 551 Wh Lithium Battery
Capacité de franchissement	14% (Approx.8°) (Testé avec 75 kgs, approx.12 km/h)
Temps de charge	Approx. 4 h (Chargeur externe 5A)
Plage de température de charge	Disponible (0~40 °C); Recommandé (10~35 °C)
Type de batterie	Batterie Amovible
Chargeur	Chargeur Externe
Normes	Véhicule IPX4, Batterie Pack IPX7, Controlleur IPX7
Puissance nominale moteur	350 W
Propulsion	Roue Arrière
Diamètres Roues Avant / Arrière	10 pouces (OD:250 mm)
Pneus	Pneus Plein
Sonnette	Sonnette rotative intégrée
Design câblage	Câblage intégré
Système de freinage	Poignées independantes avant arrière
Type de suspension	Fourche de suspension hydraulique avant
Mode de connexion batterie	Type hinge
Verrouillage compartiment batterie	Electronique
Périodicité maintenance	2 Fois par an
Geolocalisation	GNSS, Module interne sur batterie annexe, 100mHz en utilisation / 5mhz en veille
IoT	SIM 3G/4G Native / Verrouillage et Déverrouillage over the air



FICHE TECHNIQUE
STATIONS DE CHARGE

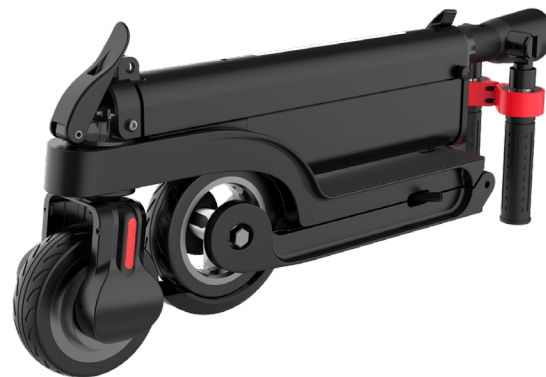


SPECIFICITES TECHNIQUES

MODELES	P1 + PORTS DE CHARGE D2/B2)
CERTIFICATIONS	CE, RoSH, UL, FCC // IP67
SOURCE ELECTRIQUE	220 V AC 50-60Hz (3A max par port)
CHARGE ELECTRIQUE	40V 2A DC
TEMPERATURE DE CHARGE	0°C 40°C
RESISTANCE MECANIQUE:	MINI 10000 CYCLES // 2 KN DE FORCE DE TRACTION
CONNECTIVITE	GSM/GPRS, M2M GSM Micro SIM
PROTOCOLE DE COMMUNICATION	MQTT CLE DE CHIFFREMENT AES-128
MISE A JOUR FIRMWARE	OVER THE AIR
PERIODICITE MAINTENANCE	MINIMUM 12 MOIS

ZONE25

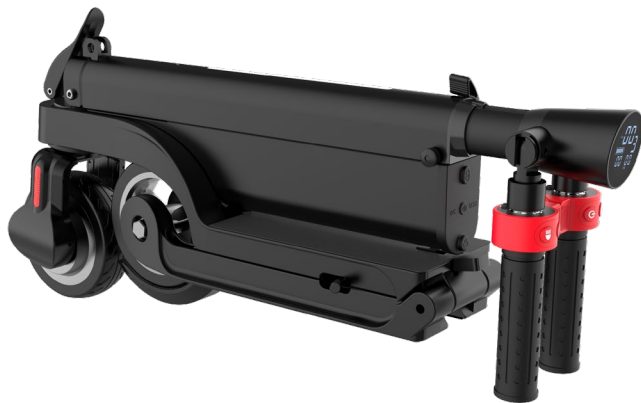
TROTTINETTE Z6



Z6

La Z6 est parfaite pour être couplée avec les transports en commun, elle est légère, ne prend pas de place et elle est transportable de partout grâce à son sac à dos fourni !





- ▶ Idéal pour les déplacements urbains. Vu sa taille et son poids (seulement 10 kg), vous la transporterez facilement partout (bus, métro, train, coffre de voiture...). Elle se plie en moins de 30 secondes.
- ▶ Confortable grâce à ses amortisseurs, friendly avec son enceinte et son port USB pour recharger son portable. Cela vous permet de profiter des plaisirs de la « glisse urbaine » tout en mettant votre GPS.
- ▶ La batterie amovible permet d'être rechargée sur secteur sans devoir transporter la trottinette jusqu'au point de charge. Cette trottinette répond aux exigences de la nouvelle réglementation des trottinettes électriques (éclairage, avertisseur sonore, vitesse à 25 km/h...).
- ▶ La trottinette est dotée d'un tableau de bord qui affiche les différentes informations en relation avec l'appareil et son environnement (vitesse, connexion à votre téléphone, niveau batterie, mode conduite, anomalies...), et dispose de l'étanchéité IP 54. La structure est robuste en aluminium, son éclairage LED puissant avant et arrière permet une meilleure visibilité de nuit.

- ▶ **Caractéristiques :**
- ▶ De 5 jusqu'à 10 km de distance
- ▶ 3,5 - 4 heure pour une charge complète
- ▶ Moteur: 250W Batterie: 6Ah et la batterie se remplace facilement : 15 secondes
- ▶ Pliable et se range dans le sac à dos (inclus), vous pourrez aussi régler la potence en hauteur.
- ▶ Poids: 10kg
- ▶ Vitesse maximale: 25 km/h
- ▶ Ecran: LCD Bluetooth et chargeur USB
- ▶ Lumière LED: phare, frein, feu arrière
- ▶ frein électronique
- ▶ Corps: alliage d'aluminium
- ▶ inclus: chargeur de batterie + guide d'utilisation

OFFRE PARTAGE

Nombre de Stations	Nombre de trottinettes	loyer mensuel / trottinette*	loyer mensuel / station*
1	2	199 €	398 €
2	4	189 €	378 €
10	20	179 €	358 €
40	80	169 €	338 €
70	140	149 €	298 €

OFFRE LIBERTE

Nombre de concessions	Nombre de trottinettes	loyer mensuel / trottinette*	loyer mensuel / concession*
1	2	69 €	138 €
2	4	67 €	134 €
10	20	62 €	124 €
40	80	55 €	110 €
70	140	49 €	98 €

* tarif HT



DES QUESTIONS ?

Contact:

Elise VICENZI

07 83 94 25 04

Elise.vicenzi@zone-25.com

ZONE 